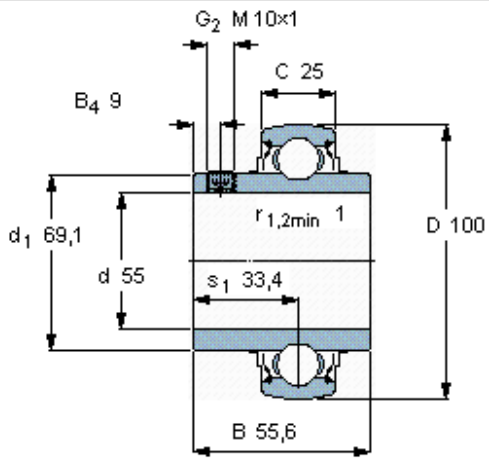


Ložiska Y, pro vysoké teploty

Základní rozměry				Základní hodnoty zatížení	Hmotnost	Označení
d	D	B	C	C0 statické		
mm				C0	kg	-
55	100	55,6	25	29	0,94	YAR 211-2FW/VA228



Šestihranný klíč velikost [mm]

5

Doporučený utahovací moment [Nm]

16,5